

# Inbouwontvanger RTS voor verlichting

## Installatiehandleiding



# Inbouwontvanger RTS voor verlichting

Voor het aansturen van verlichting.

Met de Lighting in-wall receiver RTS kunt u de verlichting bedienen ( $P < 500W$  voor halogeenlampen of  $P < 60W$  voor fluocompacte lampen/Led) met een zender uit het Somfy RTS assortiment.



## Productvoordelen

- Ideaal bij renovatie
- Kan achter de schakelaar in de inbouwdoos gemonteerd worden
- De bestaande schakelaar blijft behouden
- Groeps- of centrale bediening via RTS handzender of RTS klok
- Past in een inbouwdoos van 50 mm. diepte
- Geschikt voor gebruik

# Inhoudsopgave

	Pagina
INSTALLATIE	4
Compatibele zenders (max. 12)	4
Overzicht	4
Bekabeling	4
PROGRAMMERING	5
Programmeren van een nieuwe zender	5
Wissen van een zender	5
Volledig wissen van de programmering	5
Radiografische bediening	5
TECHNISCHE GEGEVENS	6
AFMETINGEN	6

# Installatie

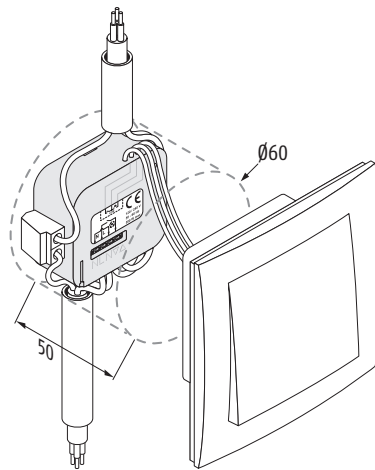
## Compatibele zenders (max. 12)

De Lighting in-wall receiver RTS is compatibel met alle Somfy RTS-zenders.

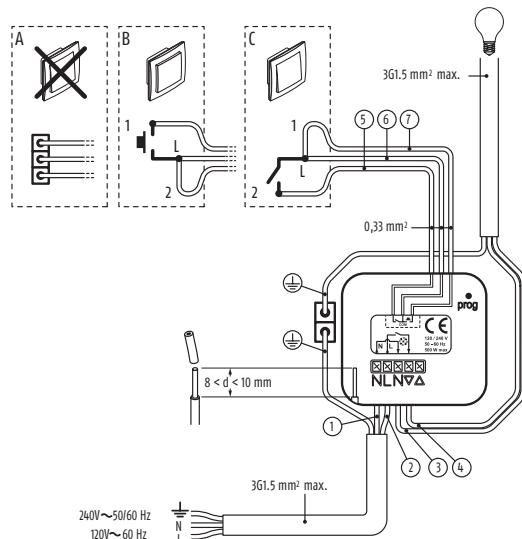
Zie de bijbehorende handleiding van de zender.

## Overzicht

In te bouwen uitrusting,  
installatie in inbouw- of lasdoos.



## Bekabeling



Sluit eerst de stroom af.

- De netstekker dient overeen te komen met de vermelde spanning: 240V~50/60 Hz of 120V~60 Hz.
- Let op de nul- en fasedraden. Omwisseling hiervan kan spanning op de schakelaar plaatsen.
- Na installatie mag de bedrading geen trekkracht uitoefenen op de klemmen.
- Wij bevelen u aan om een hulpmiddel te gebruiken voor het indrukken van de klemmen van connectoren tijdens het aansluiten van de bedrading.

A: Als er geen bedrade bediening met de micro-ontvanger is verbonden, verbind dan de draden 5, 6 en 7 met een kroonsteen. Scherm de ontvanger af met een isolatieplaat.

B: Bekabeling van een drukknop.

C: Bekabeling van een omschakelcontact.

# Programmering

## Programmeren van een nieuwe zender

Montage van de ontvanger eerst volledig afronden!



Schakel de stroom in.

\*Druk 3 seconden op de knop PROG van de ontvanger...

...de verlichting gaat twee seconden aan.

Programmeertoets van de nieuwe zender kort indrukken.

...de verlichting gaat twee seconden aan.

De zender is op de ontvanger geprogrammeerd.

Bij bediening van een groep: herhaal dan vanaf \* voor iedere ontvanger van de groep.

## Wissen van een zender



Druk 3 seconden op de knop PROG van de ontvanger...

...de verlichting gaat twee seconden aan.

Programmeertoets van de te wissen zender kort indrukken.

...de verlichting gaat twee seconden aan.

De zender is uit de ontvanger gewist.

## Volledig wissen van de programmering



Druk langer dan 7 seconden op de knop PROG van de ontvanger...

...de verlichting gaat twee seconden aan.


en kort uit.

De verlichting gaat nog twee seconden aan.

De ontvanger is volledig gewist.

# Bediening

## Radiografische bediening



Standaard zenders met 3 toetsen: Toets kort indrukken

Verlichting gaat aan

Toets kort indrukken

Verlichting gaat uit

Sequentiële zenders: Met elke druk op de bedieningstoets van de zender kunt u het licht in- of uitschakelen.

# Technische gegevens

Voedingsspanning	230 V ~ 50-60 Hz
Stand-by verbruik	0,5 W
Maximale belasting	500 W bij halogeenverlichting of 60 W voor LED verlichting en spaarlampen.
Beschermingsindex	IP20 onder voorbehoud van naleving installatievoorschriften. Alleen voor gebruik binnenshuis (bescherming tegen vaste deeltjes met diameter van > 12 mm, geen bescherming tegen vloeistoffen).  Dit product is gevoelig voor schokken en vallen.
Opbergtemperatuur	-30°C +70°C
Bedrijfstemperatuur	-20°C +55°C
Zendfrequentie	433,42 MHz
Max aantal zenders	12 Stuks
Maximum gebruikshoogte	2000 meter

## Afmetingen



Afmetingen (mm) 41 x 45 x 19

**Somfy Nederland B.V.**

Postbus 163

2130 AD HOOFDORP

T +31 (0)23 55 44 900

F +31 (0)23 56 15 823

[info@somfy.nl](mailto:info@somfy.nl)

[www.somfy.nl](http://www.somfy.nl)

**somfy**<sup>®</sup>

