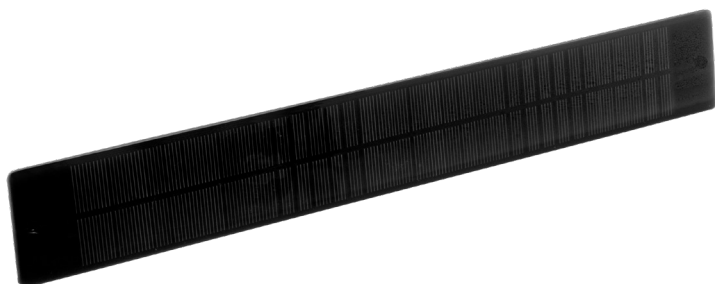


2.5W SOLAR PANEL
5.8W SOLAR PANEL



2.5W SOLAR PANEL TAPE
5.8W SOLAR PANEL TAPE

NL Handleiding

IT Manuale

ES Instrucciones

PL Instrukcja

CS Návod

somfy[®]

VERTAALDE HANDLEIDING

Deze handleiding is geldig voor alle zonnepanelen 2.5W SOLAR PANEL, 5.8W SOLAR PANEL, 2.5W SOLAR PANEL TAPE en 5.8W SOLAR PANEL TAPE waarvan de verschillende versies in de huidige catalogus staan.

INHOUD

1. Informatie vooraf	2	2.3. Bevestiging van het zonnepaneel met plakband (TAPE-versie)	4
1.1. Toepassingsgebied	2	2.4. Aansluitingen	4
1.2. Aansprakelijkheid	2	3. Gebruik en onderhoud	4
1.3. Veiligheidsvoorschriften	3	3.1. Onderhoud	4
2. Installatie	3	3.2. Tips en adviezen	5
2.1. Installatie van het zonnepaneel	3	4. Technische gegevens	5
2.2. Bevestiging van het zonnepaneel met klinknagels	3		

ALGEMEEN

Veiligheidsvoorschriften



Gevaar

Geeft een gevaar aan dat de dood of een ernstig letsel tot gevolg zal hebben.



Waarschuwing

Geeft een gevaar aan dat de dood of een ernstig letsel kan veroorzaken.



Voorzichtig

Geeft een gevaar aan dat een licht of middelmatig letsel kan veroorzaken.



Let op

Geeft een gevaar aan dat het systeem kan beschadigen of vernietigen.

1. INFORMATIE VOORAF

1.1. TOEPASSINGSGEBIED

De accu's 2.5W SOLAR PANEL, 5.8W SOLAR PANEL, 2.5W SOLAR PANEL TAPE en 5.8W SOLAR PANEL TAPE vangen de zonnestralen op en zetten deze om in elektrische energie om de Somfy accu's 9.6V NIMH BATTERY STICK, 9.6V NIMH NAKED BATTERY, 16.8V NIMH BATTERY STICK of 16.8V NIMH NAKED BATTERY op te laden. Hierdoor kan de RS100 SOLAR io energiezuinige motor gevoed worden. (Zie de handleidingen van de accu's en de motor voor meer informatie).

Het zonnepaneel vormt samen met de accu en de motor, de motoriseringskit RS100 SOLAR io voor rolluiken.

1.2. AANSPRAKELIJKHEID

Lees deze handleiding zorgvuldig door alvorens dit product te installeren en in gebruik te nemen.

Dit product moet geïnstalleerd worden door een professionele installateur van motoriserings- en automatiseringssystemen in woningen volgens de instructies van Somfy en de geldende regelgeving in het land van ingebruikstelling.

Elk gebruik van dit product buiten het hierboven beschreven toepassingsgebied is verboden. Hierdoor en door het niet opvolgen van de instructies die in deze handleiding staan, vervallen de aansprakelijkheid en de garantie van Somfy.

De installateur moet de klant informeren over de voorwaarden voor het gebruik en het onderhoud van dit product en moet hem/haar, na de installatie van het product, de aanwijzingen voor het gebruik en het onderhoud overhandigen. Servicewerkzaamheden aan het product mogen alleen uitgevoerd worden door een erkende installateur op het gebied van motoriserings- en huisautomatiseringssystemen.

Neem contact op met een Somfy-vertegenwoordiger of ga naar de website www.somfy.com in geval van twijfel bij de installatie van het product of voor aanvullende informatie.

1.3. VEILIGHEIDSVOORSCHRIFTEN

Let op



- Niets op het zonnepaneel leggen (risico van krassen of breuk), in het bijzonder tijdens de installatie.
- Laat het zonnepaneel nooit vallen, sla er nooit op, doorboor het niet en dompel het niet onder (risico op inwendige beschadiging van de fotovoltaïsche cellen).
- Plaats geen producten die licht kunnen filteren (bv. verf) voor de fotovoltaïsche cellen van het zonnepaneel.
- Gebruik een product dat gevallen is niet, maar isoleer het en voer het af voor recycling.

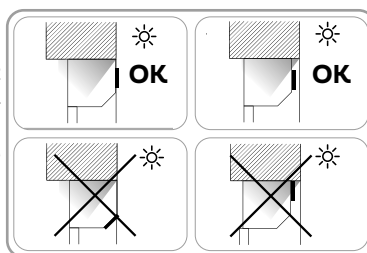
2. INSTALLATIE

2.1. INSTALLATIE VAN HET ZONNEPANEEL

Het zonnepaneel moet altijd buiten op de rolluikkast geïnstalleerd worden, zodat het zoveel mogelijk natuurlijk licht kan opvangen.

Instaleer het zonnepaneel nooit achter een ruit of in de schaduw. Laat de fotovoltaïsche cellen vrij, plaats er niets voor.

De drie elementen van de set RS100 SOLAR moeten aan dezelfde kant van het rolluik worden geïnstalleerd.



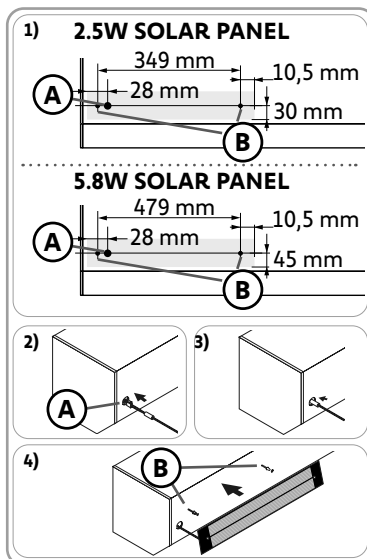
2.2. BEVESTIGING VAN HET ZONNEPANEEL MET KLINGNAGELS



Let op

Beschadig de kabels niet tijdens de installatie. Ontbraam alle boorgaten.

- 1) Boor 1 gat met diameter 16 mm (A) en 2 gaten met diameter 5 mm (B) in de voorkant van de kast volgens de bijgevoegde tekening.
- 2) Steek de draad van het zonnepaneel in de kast door het geboorde gat (A).
- 3) Bescherm de draad voor de randen van het gat.
- 4) Zet het zonnepaneel vast met aluminium klinknagels met een diameter van 4,8 mm en een maximale lengte van 18,7 mm in de twee geboorde gaten (B).



2.3. BEVESTIGING VAN HET ZONNEPANEEL MET PLAKBAND (TAPE-VERSIE)



Let op

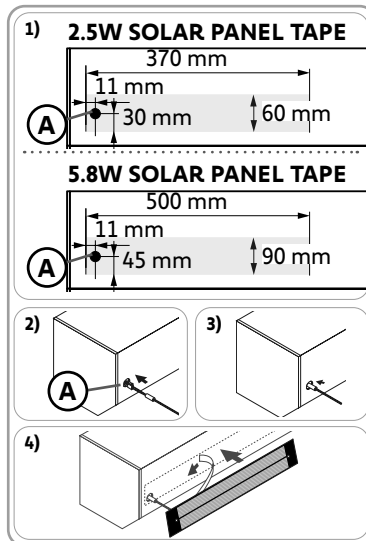
Beschadig de kabels niet tijdens de installatie. Ontbraam alle boorgaten.

De omgevingstemperatuur tijdens het lijmen moet tussen de 20 °C en 38 °C liggen.

Voorzichtig! Reinig de bevestigingsplaatsen op de rolluikkast grondig met een ontvettingsmiddel en veeg het lijmoppervlak schoon.

Houd u tijdens het reinigen aan de veiligheidsvoorschriften met betrekking tot het gebruik van oplosmiddelen.

- 1) Breng merktekens aan op de bevestigingsplaatsen aan de voorkant van de kast en boor 1 gat met diameter 16 mm **(A)** volgens bijgevoegd schema.
- 2) Steek de draad van het zonnepaneel in de kast door het geboorde gat **(A)**.
- 3) Bescherm de draad voor de randen van het gat.
- 4) Verwijder de beschermfolie aan de achterkant van het zonnepaneel en plaats het zonnepaneel op de kast door gelijkmatig druk uit te oefenen op het zonnepaneel.



2.4. AANSLUITINGEN

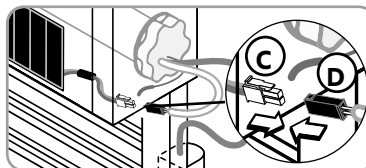


Let op

De kabels en de stekkers moeten beschermd zijn tegen het oprollen van het rolluik.

Somfy adviseert de stekkers achter de flens en de kabels aan de binnenkant van de rolluikkast te plaatsen.

Sluit de stekker van het zonnepaneel **(C)** aan op de stekker van de motorisatie **(D)**.



3. GEBRUIK EN ONDERHOUD

Na het installeren en in bedrijf stellen van de RS100 SOLAR io set, wordt de Somfy accu geladen met elektrische energie via het zonnepaneel (zie compatibiliteit met accu's en motoren in de handleiding van de motor).

De elektrische energie van het zonnepaneel wordt opgeslagen in de Somfy accu om de motor te voeden.

3.1. ONDERHOUD

Let op dat het zonnepaneel sneeuwvrij blijft en dat de lichtgevoelige cellen niet bedekt worden door sneeuw, bladeren, enz.

Houd het oppervlak van het zonnepaneel schoon door het regelmatig met schoon water en een zachte doek schoon te maken om krassen te voorkomen.

3.2. TIPS EN ADVIEZEN

3.2.1. Een probleem met het zonnepaneel?

Problemen	Mogelijke oorzaken	Oplossingen
Het rolluik werkt niet.	De aansluiting is niet correct.	Controleer de aansluiting en wijzig deze indien nodig.
	Een van de onderdelen (motor, accu, bedieningspunt, enz.) werkt niet.	Zie de betreffende handleidingen.
De accu wordt een paar keer per jaar opgeladen door de externe acculader.	Het zonnepaneel is slecht geïnstalleerd en vangt niet genoeg natuurlijk licht op. Sneeuw, bladeren, enz. op het zonnepaneel.	Zie hoofdstuk "2.1. Installatie van het zonnepaneel", pagina 3 en "3.1. Onderhoud", pagina 4.
	Het zonnepaneel is defect of beschadigd.	Vervang het zonnepaneel.
	Het zonnepaneel is vuil.	Reinig het zonnepaneel.
	De accu is aan het eind van zijn levensduur.	Vervang de accu, zie de handleiding van de Somfy accu.

3.2.2. Een zonnepaneel vervangen

Het vervangen van een zonnepaneel, uitsluitend door een identiek model, moet uitgevoerd worden door een vakman.



Wij geven om ons milieu. Werp het apparaat niet weg met het huishoudelijk afval. Breng het naar een erkend inzamelpunt voor recycling.

- Koppel het zonnepaneel los van de motor.
- Verwijder de kabel uit de rolluikkast.
- Verwijder de klinknagels langs de binnenzijde van de rolluikkast of, als het zonnepaneel is vastgelijmd, trek het van de rolluikkast.
- Verwijder het zonnepaneel.
- Plaats het nieuwe zonnepaneel zoals bij de complete installatie die beschreven is vanaf hoofdstuk 3.

4. TECHNISCHE GEGEVENS

	2.5W SOLAR PANEL 2.5W SOLAR PANEL TAPE	5.8W SOLAR PANEL 5.8W SOLAR PANEL TAPE
Max. vermogen (W)	2,5 (+/- 15%)	5,8 (+/- 15%)
Openklemspanning (Uoc) (V)	17,4 (+/- 10%)	29,2 (+/- 10%)
Kortsluitstroom (Isc) (mA)	206 (+/- 10%)	277 (+/- 10%)
Beschermingsgraad	IP44 (fotovoltaïsche cellen: IP67)	
Werkings temperatuur	- 20 °C tot + 70 °C	
Afmetingen (mm)	370 x 60 x 6	500 x 90 x 6
Gewicht (g)	180	360



SOMFY ACTIVITES SA verklaart hierbij dat dit product conform is aan de essentiële eisen en aan andere relevante bepalingen van de Europese richtlijnen welke toepasbaar zijn voor de hele Europese Unie. De volledige EU-conformiteitsverklaring staat ter beschikking op de website www.somfy.com/ce.
De volledige EU-conformiteitsverklaring staat ter beschikking op de website www.somfy.com/ce.
Philippe Geoffroy, responsable des homologations, agissant au nom du Directeur de l'Activité, Cluses 11/2022.

SOMFY ACTIVITÉS SA

50 avenue du Nouveau Monde
74300 Cluses FRANCE

www.somfy.com



100% recycled paper



5162873A

Images not contractually binding

SOMFY ACTIVITÉS SA, Société Anonyme, capital 35.000.000 Euros, RCS Annecy, 303.970.230 - 11/2022